








Фильтрующие элементы



Фильтрующие элементы

Содержание

| Фильтрующие элементы | Техническая информация | Описание | Стр. |
|--|-------------------------------|---|------|
|  Вакуумный фильтр VF | Подключение G3/8 ... G21/2 | В корпусе из листовой стали для вакуумных насосов и вакуумных воздуходувок небольшого размера | 7.3 |
|  Вакуумный фильтр SFS | Подключение Шланг-Ø 50 ... 60 | Вакуумный фильтр в пластиковом корпусе для вакуумных воздуходувок с высоким потоком | 7.5 |
|  Вакуумный фильтр VFK | Подключение G1/8 ... G1/2 | Из пластика с прозрачной стеклянной крышкой для эжекторов и небольших вакуумных насосов | 7.7 |
|  Вакуумный фильтр VFI | Подключение Шланг-Ø 4 .. 6 | Встроенный вакуумный фильтр для прямого монтажа шлангового трубопровода | 7.9 |
|  Воздушный фильтр BFS | Подключение G1/8 ... G1 | Воздушный фильтр для монтажа на вакуумном клапане на стороне вентиляции | 7.11 |
|  Воздушный фильтр BF | Подключение G1/2 ... G11/2 | Воздушный фильтр для монтажа на вакуумном клапане на стороне вентиляции | 7.13 |
|  Сепаратор влаги WA | Подключение G1/2 ... G11/2 | Применение в случае наличия мокрых или влажных поверхностей | 7.15 |

Элементы фильтрации

Вакуумный фильтр, тип VF

Описание

Вакуумный фильтр, выполнен в прочном металлическом корпусе. Оборудован сменным патроном/картриджем. Фильтр-патрон из микроволокна обеспечивает почти 100% улавливание твёрдых частиц.

Применение

- подходит для использования на особо грязных и запылённых участках
- для защиты вакуумных генераторов и клапанов от попадания твёрдых частиц
- устанавливается в вертикальном положении



VF-3/8 ... VF-21/2

Артикульный номер

| Тип | | Патрон/картридж |
|----------|-------------|-----------------|
| VF-1/2 | 1.53.2.0002 | 2.53.2.0009 |
| VF-3/4 | 1.53.2.0006 | 2.53.2.0014 |
| VF-1 | 1.53.2.0014 | 2.53.2.0005 |
| VF-11/4A | 1.53.2.0003 | 2.53.2.0005 |
| VF-11/4B | 1.53.2.0004 | 2.53.2.0004 |
| VF-21/2 | 1.53.2.0005 | 2.53.2.0006 |

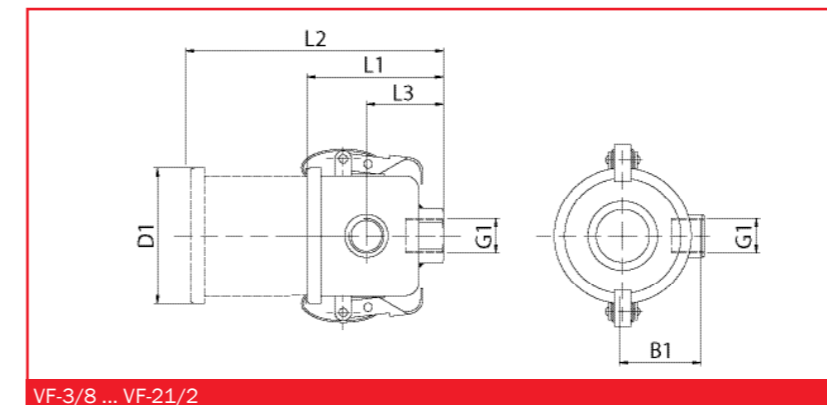
Технические характеристики

| Тип | Диапазон давления (бар) | Скорость фильтрации (м³/ч) | Скорость фильтрации (л/с) | Фильтрующий слой (µм) | Температура (°C) | Собственный вес (кг) |
|----------|-------------------------|----------------------------|---------------------------|-----------------------|------------------|----------------------|
| VF-1/2 | -1 ... 0 | 12 | 3,3 | 5 | -10 ... +60 | 0,12 |
| VF-3/4 | -1 ... 0 | 42 | 11,6 | 5 | -10 ... +60 | 0,60 |
| VF-1 | -1 ... 0 | 85 | 23,6 | 5 | -10 ... +60 | 0,85 |
| VF-11/4A | -1 ... 0 | 96 | 26,6 | 5 | -10 ... +60 | 1,06 |
| VF-11/4B | -1 ... 0 | 108 | 30,0 | 5 | -10 ... +60 | 1,25 |
| VF-21/2 | -1 ... 0 | 360 | 100 | 5 | -10 ... +60 | 1,88 |

FEZER
Einfach mehr bewegen.

Элементы фильтрации

Вакуумный фильтр, тип VF



VF-3/8 ... VF-21/2

Размеры

| Тип | D1 | B1 | L1 | L2 | L3 | G1 |
|----------|------|-----|------|-----|------|-------|
| VF-1/2 | 82,5 | 49 | 82,5 | 155 | 46,5 | G 1/2 |
| VF-3/4 | 97 | 59 | 89,5 | 165 | 45 | G3/4 |
| VF-1 | 133 | 76 | 97 | 175 | 51 | G1 |
| VF-11/4A | 136 | 81 | 116 | 195 | 68 | G11/4 |
| VF-11/4B | 172 | 98 | 170 | 310 | 108 | G11/4 |
| VF-21/2 | 194 | 123 | 247 | 470 | 119 | G21/2 |

FEZER
Einfach mehr bewegen.

Элементы фильтрации

Вакуумный фильтр, тип SFS

Описание

Массивный пылездерживающий фильтр, выполнен в прочном пластмассовом корпусе. Внутри фильтра располагается картридж/патрон. Картридж/патрон с лёгкостью удаляется, чистится или заменяется.

Фильтр оборудован переходником для подсоединения шланга с диаметром 50 мм. Без переходника возможно подсоединить шланг диаметром 60 мм. Фильтр устанавливается с помощью кронштейн крепления.

Применение

- подходит для использования на особо грязных участках, а также с высокопроизводительными бокопроточными вентиляторами/воздуходувками
- устанавливается в вертикальном положении



SFS-50

Артикульный номер

| Тип | Патрон/картридж | Кронштейн |
|--------|-----------------|-------------|
| SFS-50 | 4.26.4.0121 | 5.26.4.0007 |

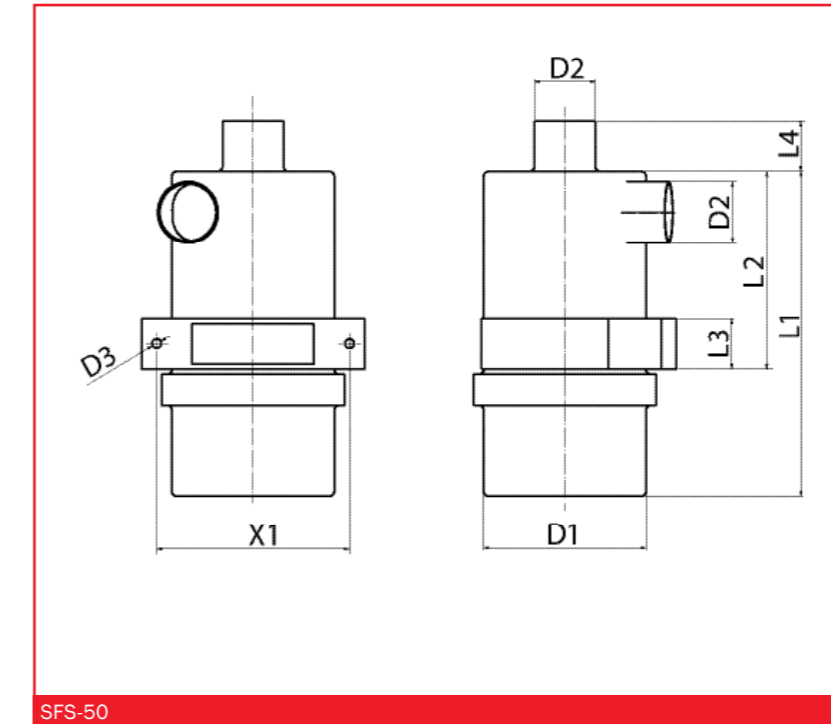
Технические характеристики

| Тип | Диапазон давления (бар) | Скорость фильтрации (м³/ч) | Скорость фильтрации (л/с) | Фильтрующий слой (µм) | Температура (°C) | Собственный вес (кг) |
|--------|-------------------------|----------------------------|---------------------------|-----------------------|------------------|----------------------|
| SFS-50 | -1 ... 0 | 260 | 72 | 5 | -5 ... +50 | 2,05 |

FEZER
Einfach mehr bewegen.

Элементы фильтрации

Вакуумный фильтр, тип SFS



SFS-50

Размеры

| Тип | L1 | L2 | L3 | L4 | D1 | D2 | D3 | X1 |
|--------|-----|-----|----|----|-----|---------|----|-----|
| SFS-50 | 320 | 195 | 50 | 60 | 160 | 50 (60) | 9 | 190 |

FEZER
Einfach mehr bewegen.

Элементы фильтрации

Вакуумный фильтр, тип VFT

FEZER
Einfach mehr bewegen.

Описание

Вакуумный фильтр, выполнен в прочном прозрачном пластмассовом корпусе. Прозрачность корпуса даёт возможность контролировать загрязнённость фильтра. Фильтр-патроны быстро и легко заменяются.

Применение

- подходит для использования на особо грязных участках, а также со средним уровнем загрязнения
- для защиты вакуумных генераторов и клапанов от попадания твёрдых частиц
- устанавливается в горизонтальном положении



VFT-1/8 ... VFT-3/4

Артикульный номер

| Тип | | Фильтр-патрон/картридж | Монтажная пластина |
|---------|-------------|------------------------|--------------------|
| VFT-1/8 | 1.53.2.0020 | 2.53.2.0032 | 2.53.2.0038 |
| VFT-1/4 | 1.53.2.0018 | 2.53.2.0032 | 2.53.2.0038 |
| VFT-3/8 | 1.53.2.0028 | 2.53.2.0032 | 2.53.2.0038 |
| VFT-1/2 | 1.53.2.0021 | 2.53.2.0032 | 2.53.2.0038 |
| VFT-3/4 | 1.53.2.0022 | 2.53.2.0033 | 2.53.2.0039 |

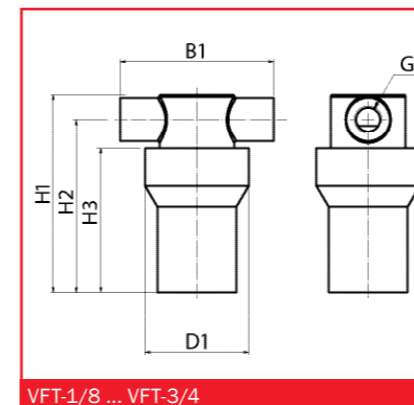
Технические характеристики

| Тип | Диапазон давления (бар) | Скорость фильтрации (м³/ч) | Скорость фильтрации (л/с) | Фильтрующий слой (µм) | Температура (°C) | Собственный вес (кг) |
|---------|-------------------------|----------------------------|---------------------------|-----------------------|------------------|----------------------|
| VFT-1/8 | -1 ... +5 | 30 | 8,3 | 80 | -5 ... +50 | 0,05 |
| VFT-1/4 | -1 ... +5 | 40 | 11,1 | 80 | -5 ... +50 | 0,05 |
| VFT-3/8 | -1 ... +5 | 45 | 12,5 | 80 | -5 ... +50 | 0,08 |
| VFT-1/2 | -1 ... +5 | 80 | 22,2 | 80 | -5 ... +50 | 0,08 |
| VFT-3/4 | -1 ... +5 | 108 | 30,0 | 80 | -5 ... +50 | 0,15 |

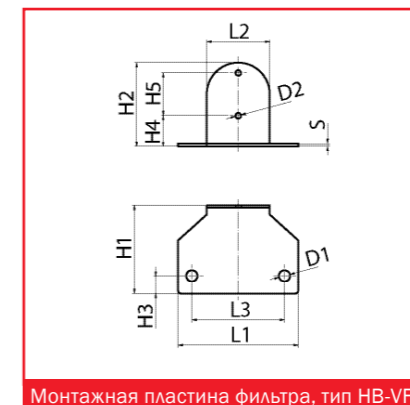
Элементы фильтрации

Вакуумный фильтр, тип VFT

FEZER
Einfach mehr bewegen.



VFT-1/8 ... VFT-3/4



Монтажная пластина фильтра, тип HB-VFT

Размеры/фильтр

| Тип | H1 | H2 | H3 | B1 | B2 | D1 | G1 |
|---------|-------|-----|------|----|----|----|------|
| VFT-1/8 | 92,5 | 83 | 69,5 | 58 | 29 | 50 | G1/8 |
| VFT-1/4 | 95,5 | 85 | 69,5 | 74 | 37 | 50 | G1/4 |
| VFT-3/8 | 98,5 | 86 | 69,5 | 74 | 37 | 50 | G3/8 |
| VFT-1/2 | 102,5 | 88 | 69,5 | 74 | 37 | 50 | G1/2 |
| VFT-3/4 | 134 | 117 | 92 | 90 | 48 | 76 | G3/4 |

Размеры/монтажная пластина

| Тип | L1 | L2 | L3 | H1 | H2 | H3 | H4 | H5 | D1 | D2 | S |
|------------|----|----|----|----|----|----|------|----|----|----|-----|
| HB-VFT-1/8 | 65 | 34 | 50 | 48 | 45 | 10 | 16,5 | 23 | 6 | 3 | 1,5 |
| HB-VFT-1/4 | 65 | 34 | 50 | 48 | 45 | 10 | 16,5 | 23 | 6 | 3 | 1,5 |
| HB-VFT-3/8 | 65 | 34 | 50 | 48 | 45 | 10 | 16,5 | 23 | 6 | 3 | 1,5 |
| HB-VFT-1/2 | 65 | 34 | 50 | 48 | 45 | 10 | 16,5 | 23 | 6 | 3 | 1,5 |
| HBVFT-3/4 | 85 | 51 | 70 | 52 | 70 | 10 | 26,5 | 33 | 6 | 3 | 1,5 |

Элементы фильтрации

Встраиваемый вакуумный фильтр, тип VFI

Описание

Эргономичный вакуумный фильтр, устанавливается прямо в шлангах. Прозрачность корпуса даёт возможность контролировать загрязнённость фильтра. Фильтр-патроны быстро и легко заменяются.

Применение

- подходит для использования на участках со средним уровнем загрязнения, а также на участках с небольшим уровнем загрязнения
- устанавливается в вакуумных шлангах
- произвольное положение установки



VFI-4 ... VFI 8

Артикульный номер

| Тип | |
|-------|-------------|
| VFI-4 | 1.53.2.0029 |
| VFI-6 | 1.53.2.0013 |
| VFI-8 | 1.53.2.0015 |

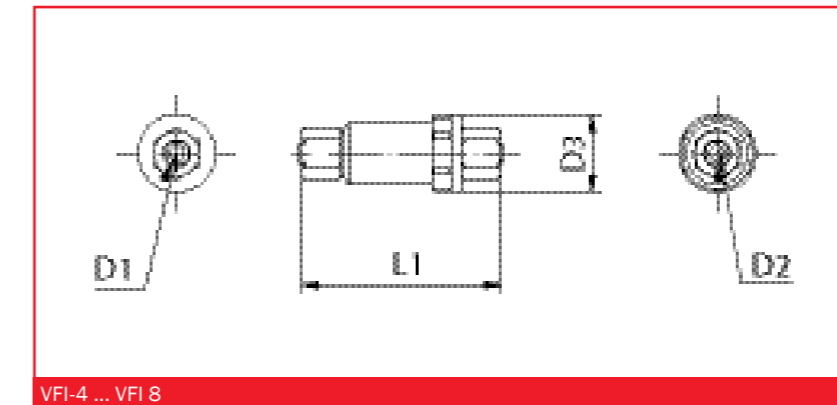
Технические характеристики

| Тип | Диапазон давления (бар) | Скорость фильтрации(м³/ч) | Скорость фильтрации (л/с) | Фильтрующий слой (µм) | Температура (°C) | Собственный вес (кг) |
|-------|-------------------------|---------------------------|---------------------------|-----------------------|------------------|----------------------|
| VFI-4 | -1 ... +7 | 1,6 | 0,45 | 50 | -5 ... +50 | 0,004 |
| VFI-6 | -1 ... +7 | 4,2 | 1,2 | 50 | -5 ... +50 | 0,006 |
| VFI-8 | -1 ... +7 | 7,5 | 2,1 | 50 | -5 ... +50 | 0,010 |

FEZER
Einfach mehr bewegen.

Элементы фильтрации

Встраиваемый вакуумный фильтр, тип VFI



VFI-4 ... VFI 8

Размеры

| Тип | L1 | D1 | D2 | D3 |
|-------|----|----|----|----|
| VFI-4 | 50 | 4 | 4 | 16 |
| VFI-6 | 56 | 6 | 6 | 16 |
| VFI-8 | 62 | 8 | 8 | 24 |

FEZER
Einfach mehr bewegen.

Элементы фильтрации

Вентиляционный фильтр, тип BFS

Описание

Прочный вентиляционный фильтр. Материал исполнения металлокерамика. Эргономичность фильтра позволяет встраивать его в ограниченное пространство. Для прочистки фильтра от инородных частиц продуйте его сжатым воздухом против направления всасывания.

Применение

- обеспечивает защиту вакуумных клапанов на стороне всасывания от попадания инородных тел
- произвольное положение установки



BFS-1/4 ... BFS-1

Артикульный номер

| Тип | Артикул |
|---------|-------------|
| BFS-1/8 | 1.53.1.0012 |
| BFS-1/4 | 1.53.1.0013 |
| BFS-1/2 | 1.53.1.0014 |
| BFS-3/4 | 1.53.1.0015 |
| BFS-1 | 1.53.1.0016 |

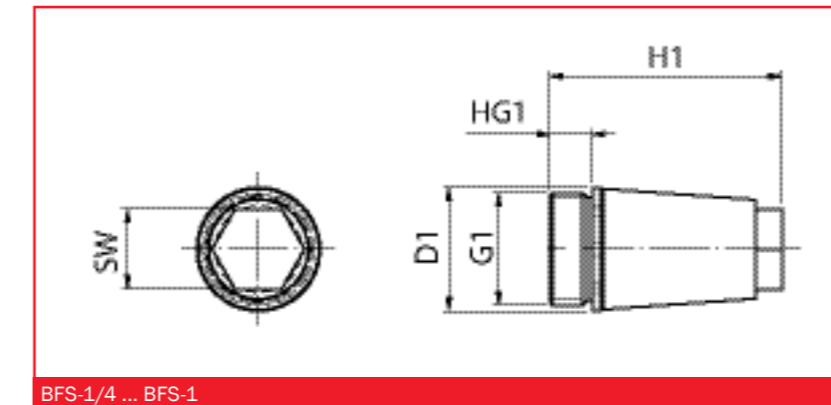
Технические характеристики

| Тип | Диапазон давления (бар) | Скорость фильтрации (м³/ч) | Скорость фильтрации (л/с) | Фильтрующий слой (μм) | Температура (°C) | Собственный вес (кг) |
|---------|-------------------------|----------------------------|---------------------------|-----------------------|------------------|----------------------|
| BFS-1/8 | -1 ... +10 | 10 | 2,8 | 93 | -10 ... +60 | 0,006 |
| BFS-1/4 | -1 ... +10 | 16,5 | 4,5 | 145 | -10 ... +60 | 0,012 |
| BFS-1/2 | -1 ... +10 | 30 | 8,3 | 407 | -10 ... +60 | 0,041 |
| BFS-3/4 | -1 ... +10 | 60 | 16,6 | 762 | -10 ... +60 | 0,083 |
| BFS-1 | -1 ... +10 | 90 | 25 | 900 | -10 ... +60 | 0,144 |

FEZER
Einfach mehr bewegen.

Элементы фильтрации

Вентиляционный фильтр, тип BFS



BFS-1/4 ... BFS-1

Размеры

| Тип | D1 | H1 | G1 | HG1 | SW |
|---------|------|------|------|-----|----|
| BFS-1/8 | 11,5 | 21,5 | G1/8 | 4,5 | 8 |
| BFS-1/4 | 15 | 28 | G1/4 | 6 | 10 |
| BFS-1/2 | 23 | 43,5 | G1/2 | 8 | 15 |
| BFS-3/4 | 30 | 56 | G3/4 | 9 | 19 |
| BFS-1 | 37 | 68,5 | G1 | 11 | 24 |

FEZER
Einfach mehr bewegen.

Элементы фильтрации

Вентиляционный фильтр, тип BF

Описание

Надежный и прочный вентиляционный фильтр, выполнен в цельном металлическом корпусе. Большая площадь поверхности фильтра обеспечивает высокую степень очистки от инородных тел. Для прочистки фильтра от инородных частиц продуйте его сжатым воздухом против направления всасывания.

Применение

- обеспечивает защиту вакуумных клапанов на стороне всасывания от попадания инородных тел
- произвольное положение установки



BF-1/2 ... BF 11/2

Артикульный номер

| Тип | |
|---------|-------------|
| BF-1/2 | 1.53.1.0003 |
| BF-3/4 | 1.53.1.0008 |
| BF-1 | 1.53.1.0009 |
| BF-11/2 | 1.53.1.0010 |

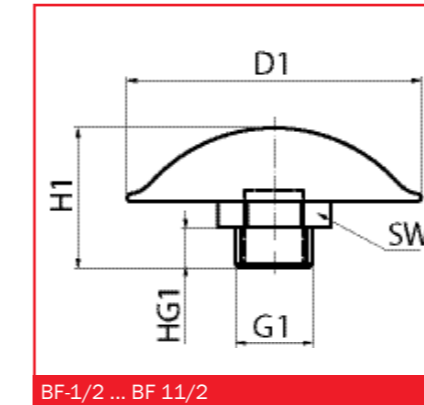
Технические характеристики

| Тип | Диапазон давления (бар) | Скорость фильтрации (м³/ч) | Скорость фильтрации (л/с) | Фильтрующий слой (μм) | Температура (°C) | Собственный вес (кг) |
|---------|-------------------------|----------------------------|---------------------------|-----------------------|------------------|----------------------|
| BF-1/2 | -1 ... +8 | 90 | 25 | 60 | -10 ... +60 | 0,10 |
| BF-3/4 | -1 ... +8 | 110 | 30,7 | 60 | -10 ... +60 | 0,12 |
| BF-1 | -1 ... +8 | 160 | 44,4 | 60 | -10 ... +60 | 0,16 |
| BF-11/2 | -1 ... +8 | 240 | 66,6 | 60 | -10 ... +60 | 0,33 |

FEZER
Einfach mehr bewegen.

Элементы фильтрации

Вентиляционный фильтр, тип BF



BF-1/2 ... BF 11/2

Размеры

| Тип | D1 | H1 | G1 | HG1 | SW |
|---------|----|----|-------|-----|----|
| BF-1/2 | 80 | 27 | G1/2 | 11 | 27 |
| BF-3/4 | 80 | 45 | G3/4 | 20 | 36 |
| BF-1 | 80 | 47 | G1 | 20 | 46 |
| BF-11/2 | 80 | 58 | G11/2 | 22 | 46 |

FEZER
Einfach mehr bewegen.

Элементы фильтрации

Сепаратор влаги/влагоотделитель, тип WAS

Описание:

Сепаратор влаги оборудован отверстием для слива накопившейся жидкости/конденсата. Устройство также оборудовано указателем уровня жидкости. Слив конденсата производится вручную, путём удаления пробки из сепаратора. Приспособление для фиксации сепаратора выполнено из литой жёлтой меди/латуни.

Сепаратор влаги обеспечивает защиту клапанов и вакуумных насосов от попадания в них жидкости.

Применение

- при работе с мокрым, влажным материалом
- при работе с водоструйными установками и при использовании на свежем воздухе/на улице
- устанавливается в горизонтальном положении



WAS-1/2 ... WAS-11/2

Артикульный номер

| Тип | | Указатель уровня жидкости | Пробка для слива конденсата |
|----------|-------------|---------------------------|-----------------------------|
| WAS-1/2 | 1.53.4.0001 | 2.53.4.0003 | 2.53.4.0005 |
| WAS-3/4 | 1.53.4.0002 | 2.53.4.0001 | 2.53.4.0005 |
| WAS-1 | 1.53.4.0006 | 2.53.4.0001 | 2.53.4.0005 |
| WAS-11/4 | 1.53.4.0004 | 2.53.4.0001 | 2.53.4.0005 |
| WAS-11/2 | 1.53.4.0005 | 2.53.4.0001 | 2.53.4.0005 |

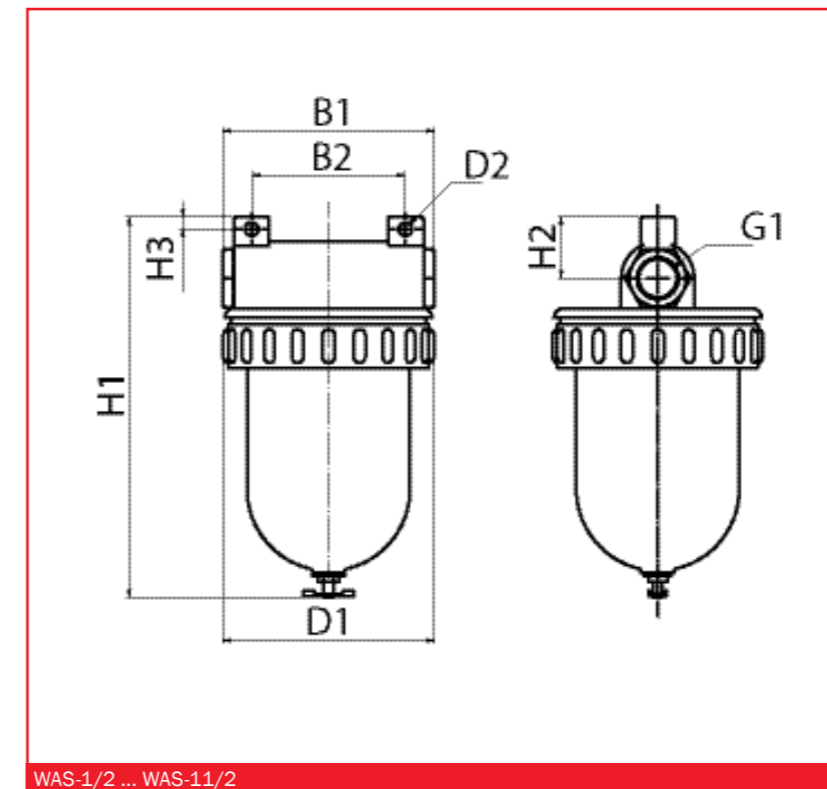
Технические характеристики

| Тип | Диапазон давления (бар) | Скорость фильтр. (м³/ч) | Скорость фильтр. (л/с) | Фильтрующий слой (µм) | Объем (л) | Температура (°C) | Собственный вес (кг) |
|----------|-------------------------|-------------------------|------------------------|-----------------------|-----------|------------------|----------------------|
| WAS-1/2 | -1 ... +8 | 60 | 16,6 | 40 | 0,080 | +10 ... +50 | 1,2 |
| WAS-3/4 | -1 ... +8 | 288 | 80 | 40 | 0,260 | +10 ... +50 | 1,9 |
| WAS-1 | -1 ... +8 | 306 | 85 | 40 | 0,260 | +10 ... +50 | 1,9 |
| WAS-11/4 | -1 ... +8 | 378 | 105 | 40 | 0,260 | +10 ... +50 | 1,9 |
| WAS-11/2 | -1 ... +8 | 396 | 110 | 40 | 0,260 | +10 ... +50 | 1,9 |

FEZER
Einfach mehr bewegen.

Элементы фильтрации

Сепаратор влаги/влагоотделитель, тип WAS



WAS-1/2 ... WAS-11/2

Размеры

| Тип | D1 | D2 | B1 | B2 | H1 | H2 | H3 | G1 |
|----------|-----|-----|-----|----|-----|----|----|-------|
| WAS-1/2 | 87 | 6 | 80 | 50 | 196 | 24 | 6 | G1/2 |
| WAS-3/4 | 133 | 8,4 | 120 | 97 | 241 | 36 | 8 | G3/4 |
| WAS-1 | 133 | 8,4 | 134 | 97 | 241 | 36 | 8 | G1 |
| WAS-11/4 | 133 | 8,4 | 134 | 97 | 241 | 45 | 8 | G11/4 |
| WAS-11/2 | 133 | 8,4 | 134 | 97 | 241 | 45 | 8 | G11/2 |

FEZER
Einfach mehr bewegen.