

## Элементы фильтрации

### Вакуумный фильтр, тип VFT

**FEZER**  
Einfach mehr bewegen.

#### Описание

Вакуумный фильтр, выполнен в прочном прозрачном пластмассовом корпусе. Прозрачность корпуса даёт возможность контролировать загрязнённость фильтра. Фильтр-патроны быстро и легко заменяются.

#### Применение

- подходит для использования на особо грязных участках, а также со средним уровнем загрязнения
- для защиты вакуумных генераторов и клапанов от попадания твёрдых частиц
- устанавливается в горизонтальном положении



VFT-1/8 ... VFT-3/4

#### Артикульный номер

Тип		Фильтр-патрон/картридж	Монтажная пластина
VFT-1/8	1.53.2.0020	2.53.2.0032	2.53.2.0038
VFT-1/4	1.53.2.0018	2.53.2.0032	2.53.2.0038
VFT-3/8	1.53.2.0028	2.53.2.0032	2.53.2.0038
VFT-1/2	1.53.2.0021	2.53.2.0032	2.53.2.0038
VFT-3/4	1.53.2.0022	2.53.2.0033	2.53.2.0039

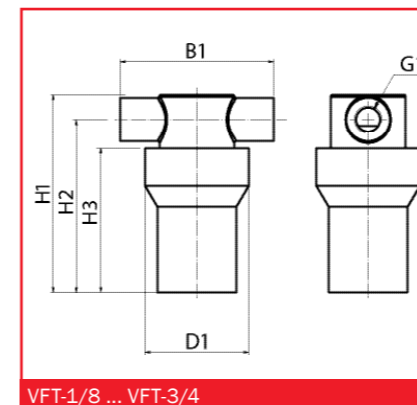
#### Технические характеристики

Тип	Диапазон давления (бар)	Скорость фильтрации (м³/ч)	Скорость фильтрации (л/с)	Фильтрующий слой (µм)	Температура (°C)	Собственный вес (кг)
VFT-1/8	-1 ... +5	30	8,3	80	-5 ... +50	0,05
VFT-1/4	-1 ... +5	40	11,1	80	-5 ... +50	0,05
VFT-3/8	-1 ... +5	45	12,5	80	-5 ... +50	0,08
VFT-1/2	-1 ... +5	80	22,2	80	-5 ... +50	0,08
VFT-3/4	-1 ... +5	108	30,0	80	-5 ... +50	0,15

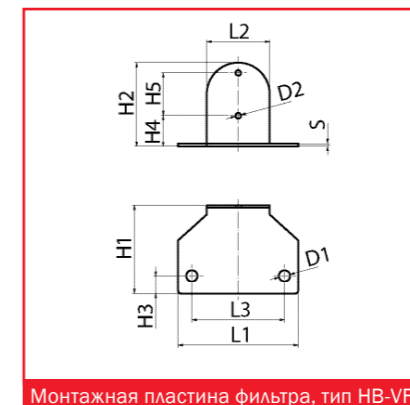
## Элементы фильтрации

### Вакуумный фильтр, тип VFT

**FEZER**  
Einfach mehr bewegen.



VFT-1/8 ... VFT-3/4



Монтажная пластина фильтра, тип HB-VFT

#### Размеры/фильтр

Тип	H1	H2	H3	B1	B2	D1	G1
VFT-1/8	92,5	83	69,5	58	29	50	G1/8
VFT-1/4	95,5	85	69,5	74	37	50	G1/4
VFT-3/8	98,5	86	69,5	74	37	50	G3/8
VFT-1/2	102,5	88	69,5	74	37	50	G1/2
VFT-3/4	134	117	92	90	48	76	G3/4

#### Размеры/монтажная пластина

Тип	L1	L2	L3	H1	H2	H3	H4	H5	D1	D2	S
HB-VFT-1/8	65	34	50	48	45	10	16,5	23	6	3	1,5
HB-VFT-1/4	65	34	50	48	45	10	16,5	23	6	3	1,5
HB-VFT-3/8	65	34	50	48	45	10	16,5	23	6	3	1,5
HB-VFT-1/2	65	34	50	48	45	10	16,5	23	6	3	1,5
HBVFT-3/4	85	51	70	52	70	10	26,5	33	6	3	1,5